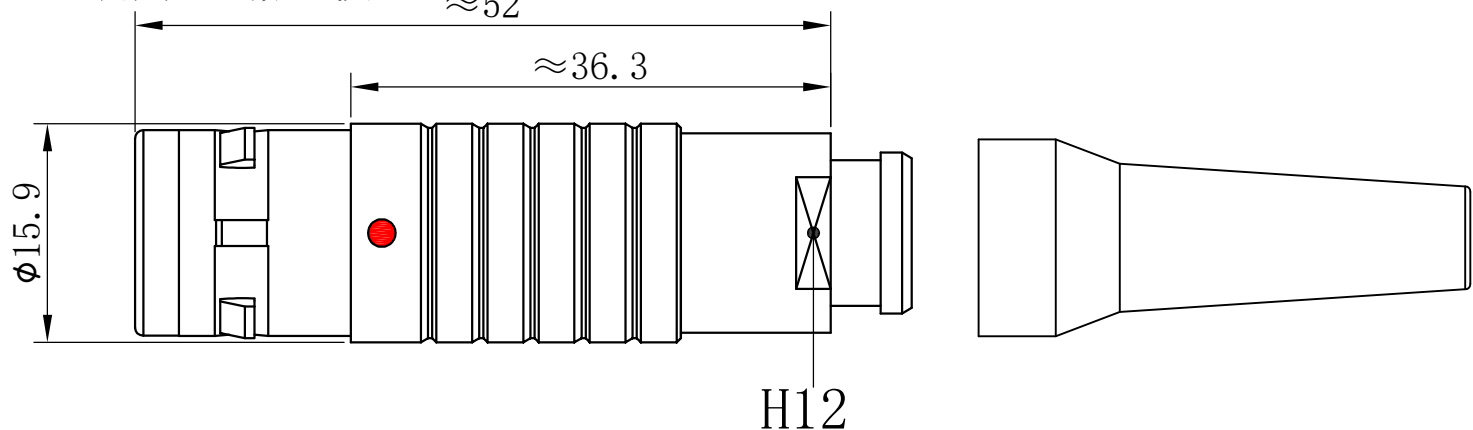


产品尺寸:

型号: 02.FGG.2K.Q06.CA52ZN

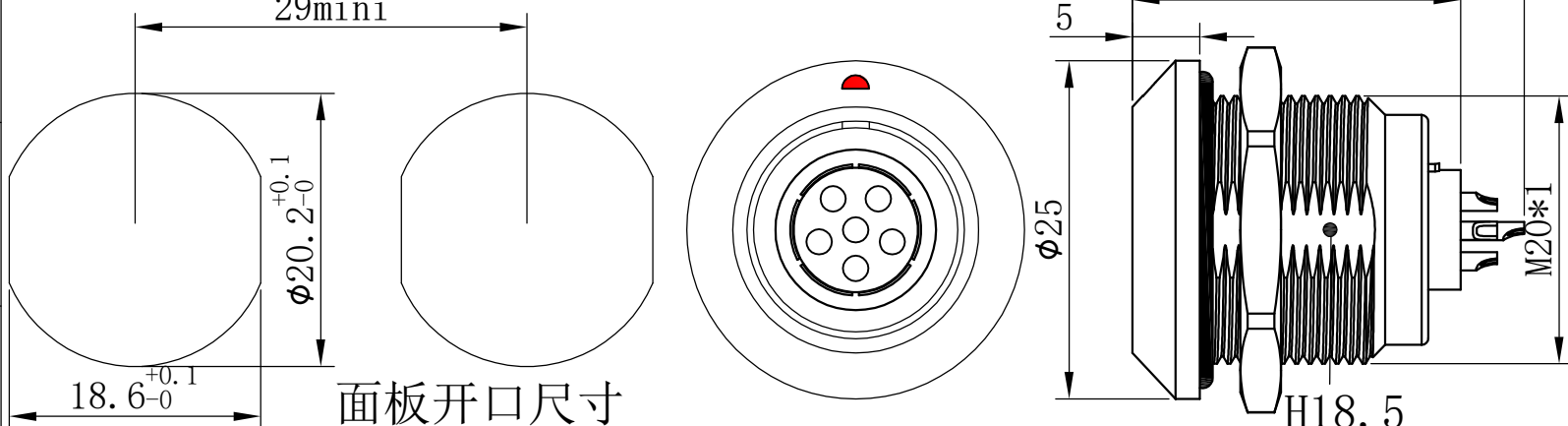
定位键 芯数 线夹 ≈ 52



型号: EGG.2K.Q06.CL

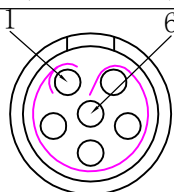
定位键 芯数

29mini

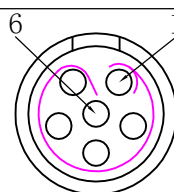


面板开口尺寸

焊接端视图:



公针芯焊接端
焊接排序图



母针芯焊接端
焊接排序图

- 外壳材料: 铜合金镀珍珠铬
- 绝缘材料: PPS
- 护 套: 黑色TPU
- 针芯材料: 铜合金镀金
- 插拔次数: >5000次
- 防护等级: (插合时) IP68
- 工作温度: $-40^{\circ}\text{C} \sim +150^{\circ}\text{C}$
- 相对湿度: 60°C 时, $93 \pm 2\%$
- 震 动: $10 \sim 2000\text{HZ}$, 15g
- 冲 击: 100g, 6ms
- 耐 盐 雾: 144h
- 绝缘电阻: $>5000\text{M}\Omega$
- 接触电阻: $5\text{m}\Omega$
- 额定电流: 11A
- 针芯数量: 6Pin
- 针芯规格: $\phi 1.3$
- 插头适配线径: 5.0-9.0